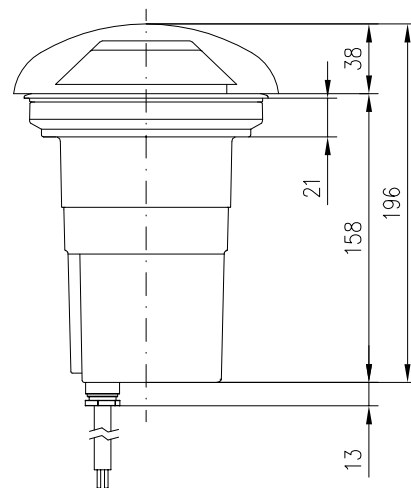
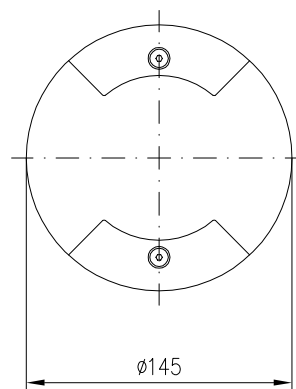


SECCION LONGITUDINAL



ALZADO



PLANTA

ESTA LUMINARIA REQUIERE MONTAJE CON HORNACINA (ACCESORIO)

PARA ACCESORIOS DE ESTE MODELO VER FICHA N° 06174

10	PRENSAESTOPAS	LATÓN NIQUELADO
9	CABLE DE ALIMENTACIÓN	3x1,5mm
8	PORTALAMPARA	PORCELANA
7	SOPORTE PORTALAMPARA	CHAPA Fe, GALVANIZADA
6	REFLECTOR	CHAPA DE ALUMINIO
5	CÚPULA DE CIERRE	Al, FUND. INYECTADA
4	JUNTA DE CIERRE	SILICONA
3	VIDRIO DE CIERRE	TEMPLADO
2	ARO DE CIERRE	Al, FUND. INYECTADA
1	ARMADURA	Al, FUND. INYECTADA
MARCA	DENOMINACION	MATERIAL

TIPO	EQUIPO (W)
1200 RO-2V/1, /2 GU 5,3	Halógena dicroica 50 12V (SIN TRANSFORMADOR)
1200 RO-2V/1, /2 GZ 10	Halógena dicroica 50
1200 RO-2V/1, /2 E27	Incandescencia 50 PAR 20
1200 RO-2V/1, /2 E27	Fluorescente compacta 9
1200 RO-2V/1, /2 LED (BLANCO)	3 x 1W

Dibujado:	Fecha	Firma
Comprobado	28-07-06	XTM
V.º B.º		

C.&G. CARANDINI, S.A.

BARCELONA



MADRID



LUMINARIA: 1200 RO-2V (1200 RO-2V/1, 1200 RO-2V/2)

N. 06172

Sustituye a: 04245

Sustituido por: